

FIG. 1

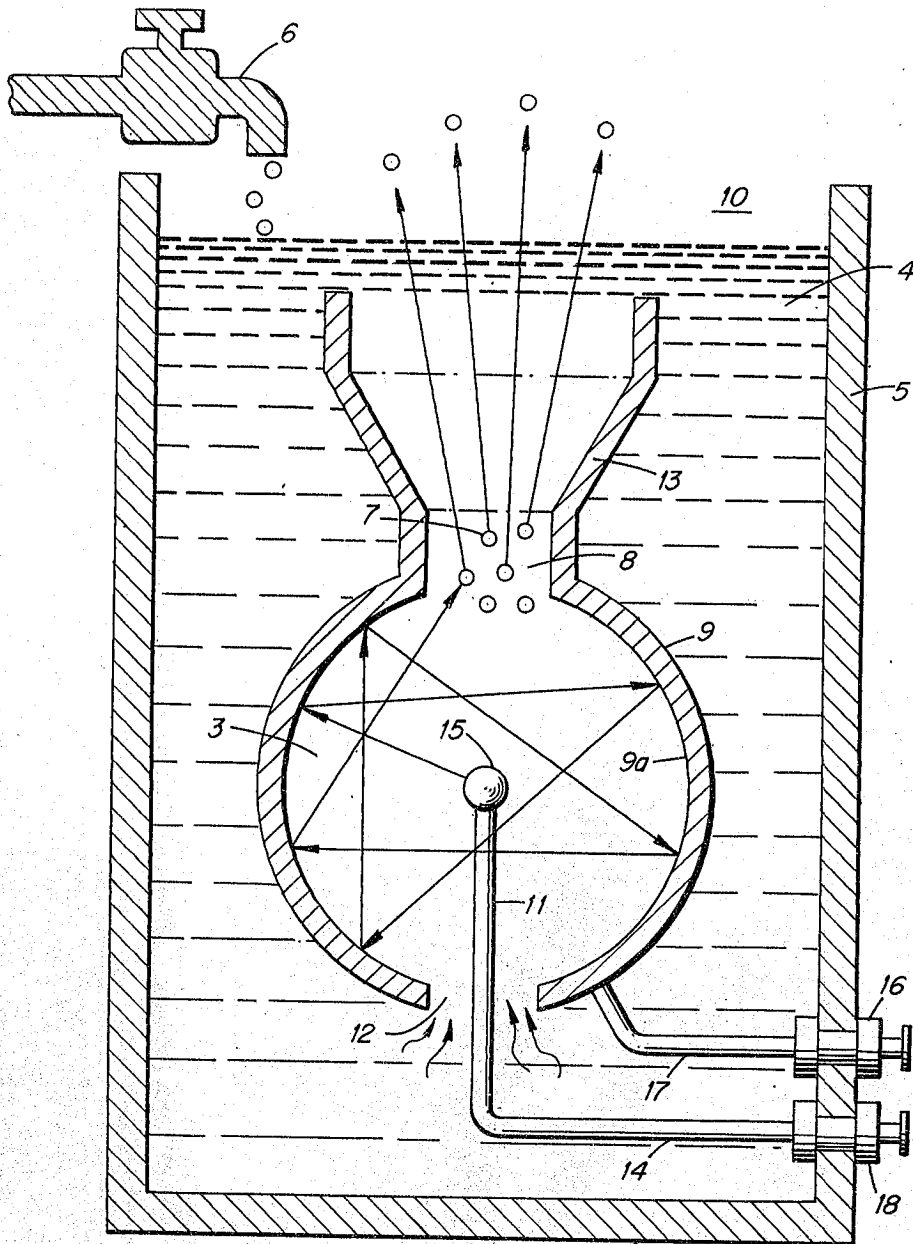
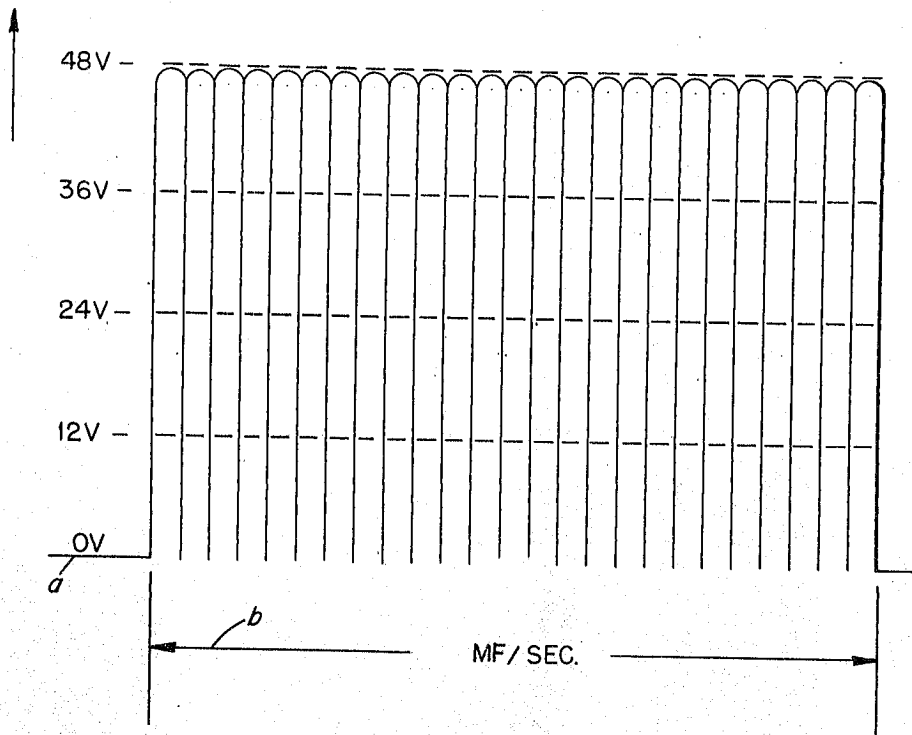


Fig. 2

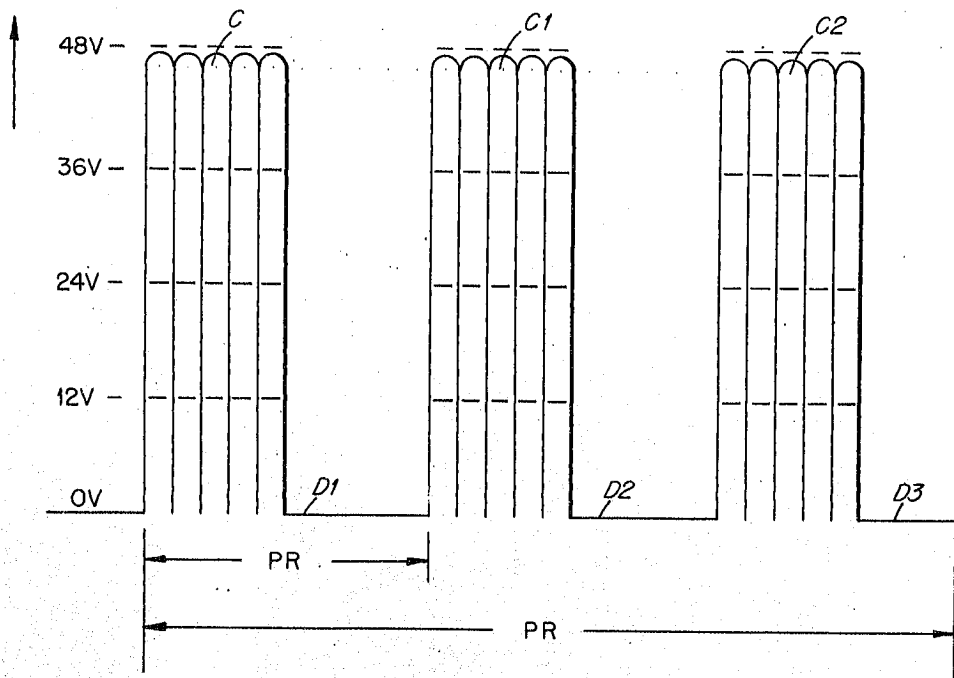


B

Johnson + Hicks

7-3

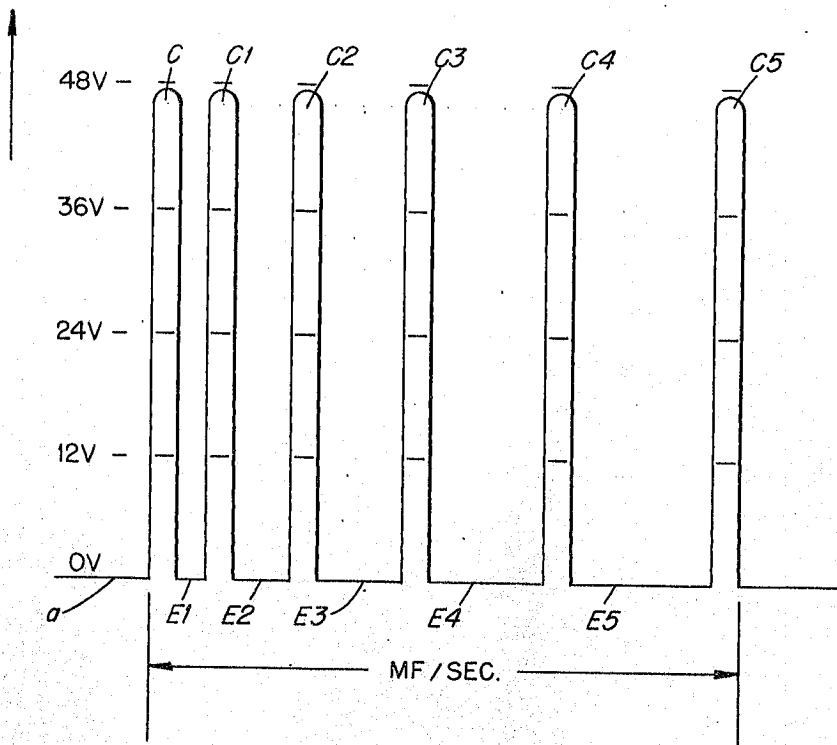
Fig. 2a



13

7-4

Fig. 2b



4B

Fig. 3

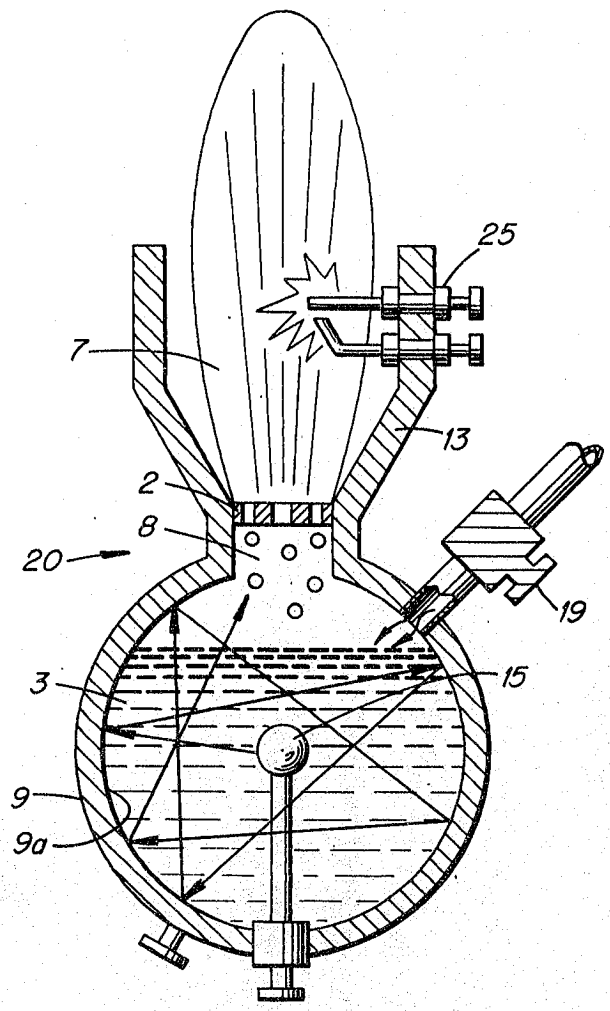


FIG. 4

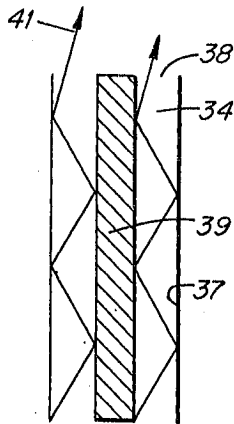
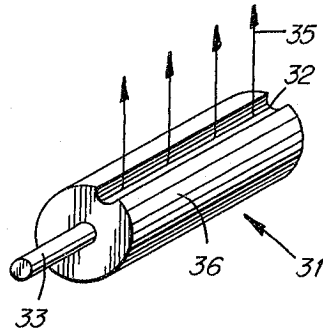


FIG. 5

FIG. 6

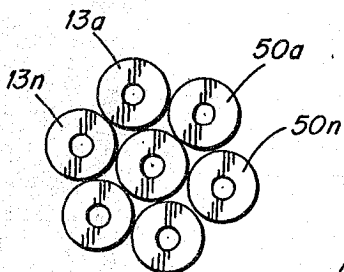
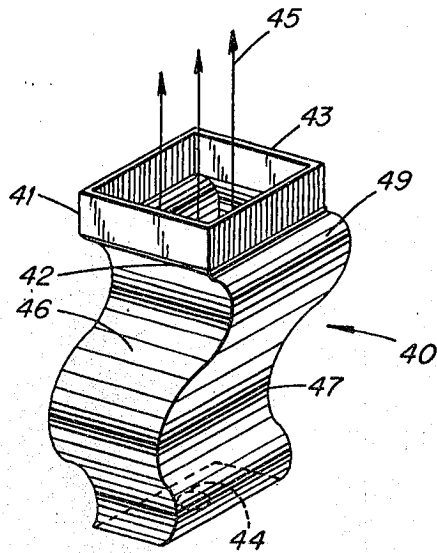


FIG. 7a

Fig. 1

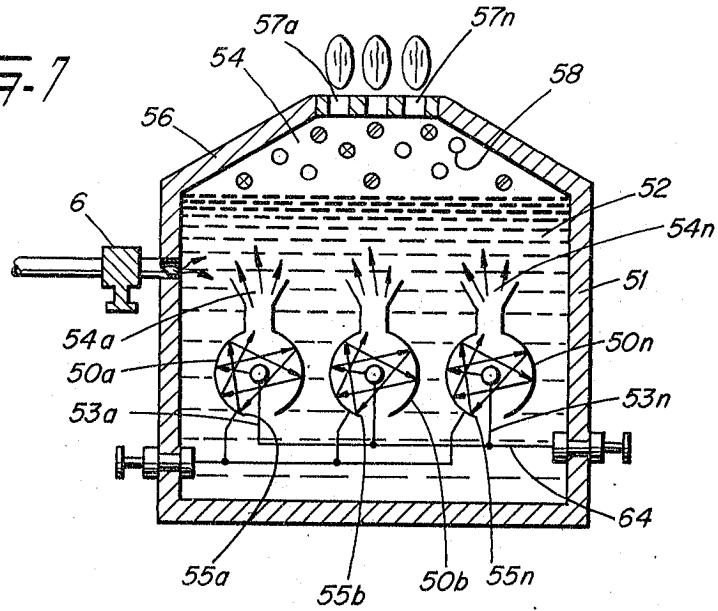


Fig. 2

